

FOURNITURES COMPLEMENTAIRES PARTICULIERES

AU QUANTIEME A GUICHET CALIBRE 233.66

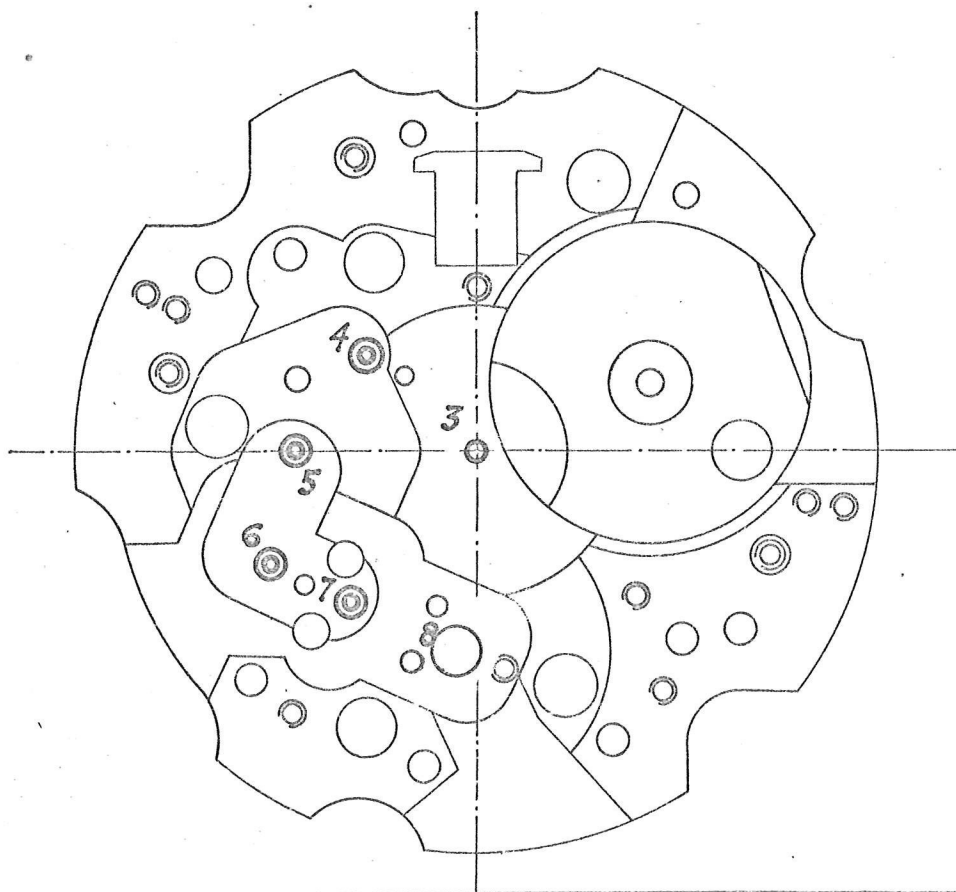
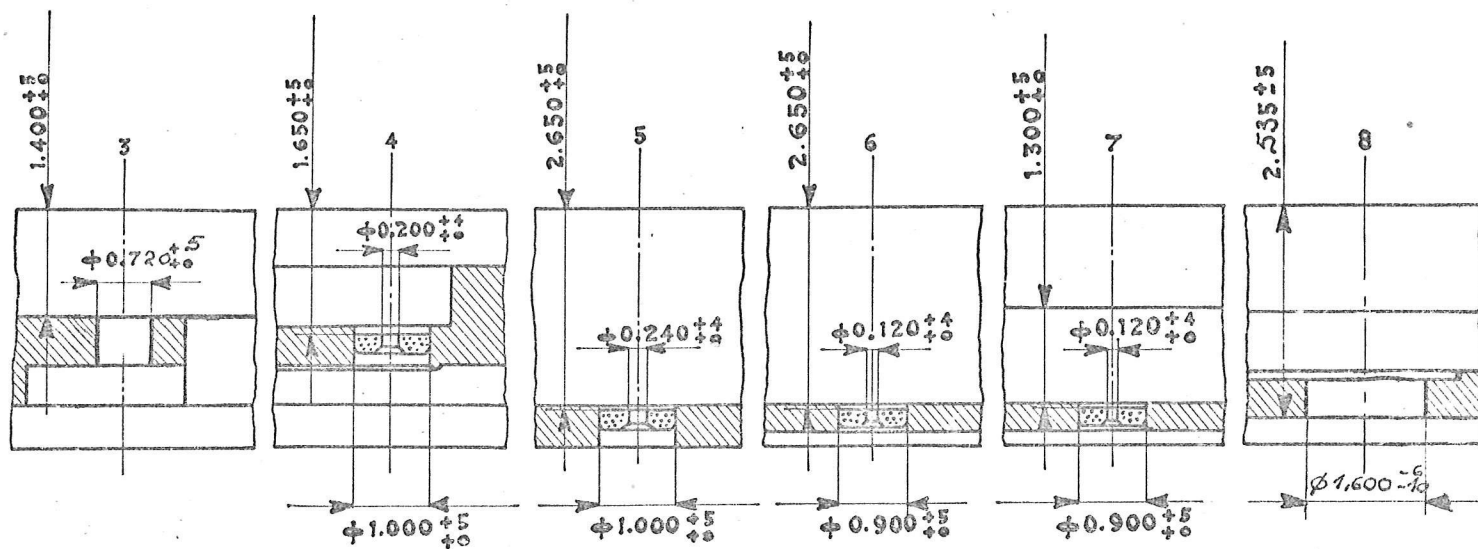
Références	Liste des fournitures
100	Platine
220	Roue de seconde pivot court
224	Roue de seconde pivot long
240	Chaussée lanternée
2.556	Roue entraîneuse de quantième
2.557/1	Indicateur de quantième décalqué
2.558	Roue des heures double denture
2.575	Ressort de sautoir de quantième
2.576	Sautoir de quantième
2.740	Plaque de maintien du mécanisme calendrier
52.740	Vis de plaque de maintien du mécanisme calendrier

FOURNITURES COMPLEMENTAIRES PARTICULIERES

AU QUANTIEME ET JOUR A GUICHET CALIBRE 233.67 A

Références	Liste des fournitures
100	Platine
145	Support de cadran
220	Roue de seconde pivot court
240	Chaussée lanternée
2.556	Roue entraîneuse de quantième
2.557/1	Indicateur de quantième décalqué
2.558	Roue des heures double denture
2.561/1	Etoile des jours avec disque-cadran
2.575	Ressort de sautoir de quantième
2.576	Sautoir de quantième
2.577	Sautoir des jours
2.740	Plaque de maintien du mécanisme calendrier
52.561/1	Vis de l'étoile des jours
52.577	Vis de sautoir des jours
52.740	Vis de plaque de maintien du mécanisme calendrier

Rep.	X	Y	Designation	Ep.	Genre de pierre
3	0.000	0.000	Centre		
4	-3.694	+3.158	Moyenne	0.250	Glace
5	-6.000	0.000	Seconde	0.250	Glace
6	-6.974	-3.725	Echappement	0.220	Glace
7	-4.089	-4.989	Ancre	0.220	Glace
8	-0.563	-6.535	Balancier		



PLAN D'EMPIERRAGE PLATINE.

FRANCE FBAUCHES
Centre technique

Matiere: _____

Traitement: _____

F
E
D
C
B

Cotes en mm. tolérances en microns

Cotes sans tolérances:

le: 10.2.67

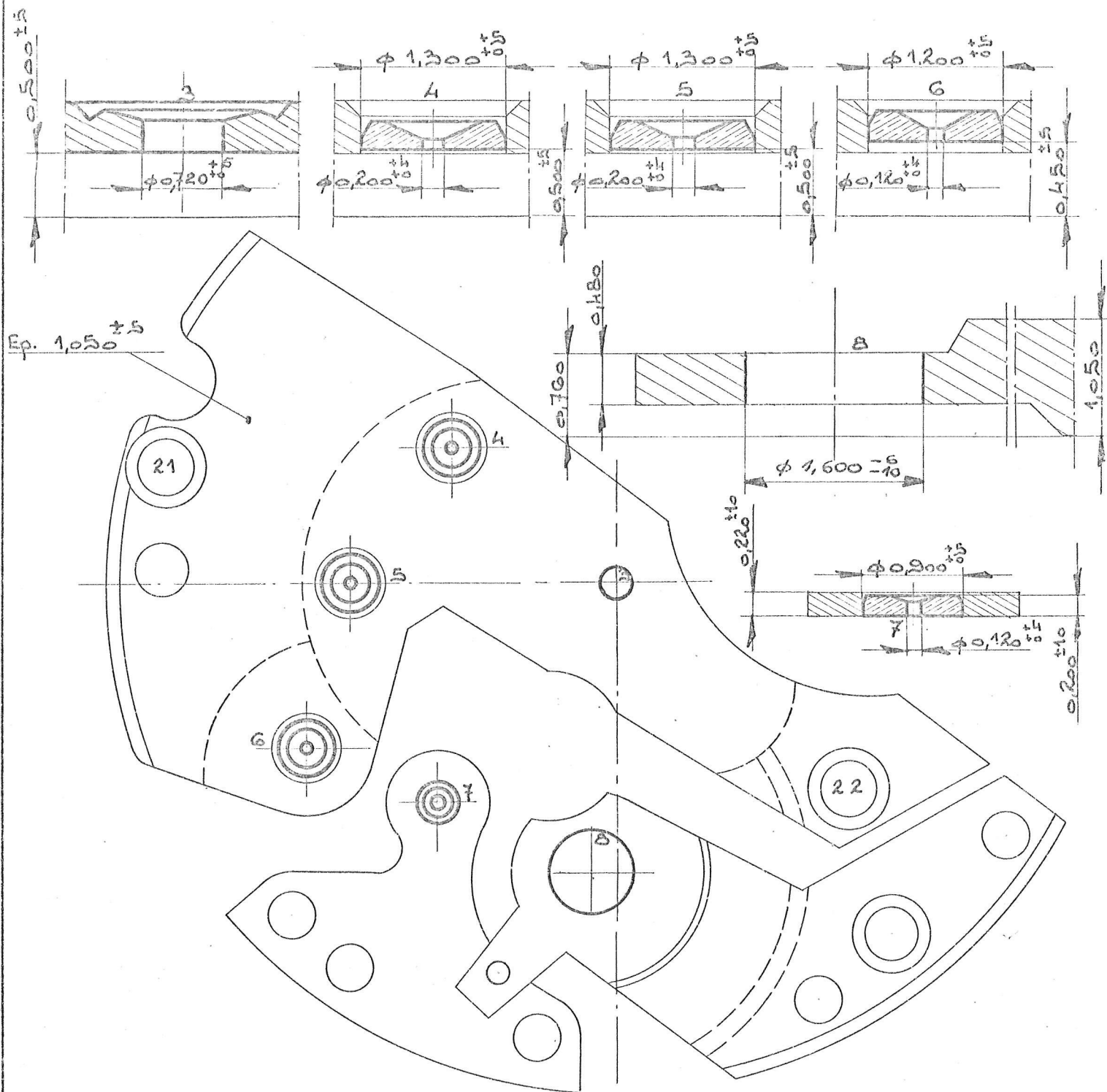
par: .07.

233.66 et 67

233.60

233.000

Rap	X	Y	Désignation	de pierre	Genre de pierre
3	0,000	0,000	Centre		
4	-3,694	+3,158	Moyenne	0,300 ⁺¹⁰	glace
5	-6,000	0,000	Seconde	0,300 ⁺¹⁰	glace
6	-6,974	-3,725	Echappement	0,300 ⁺¹⁰	glace



Plan d'empierrage ponts

FRANCE EBAUCHES

Centre technique

Matière :

Traitement :

F	
E	
D	
C	
B	

Cotes en mm. tolérances en microns

Cotes sans tolérance :

le :

17-6-69

par :

JPL

échelle :

vjsa :

233-60

66 et 67

232 11

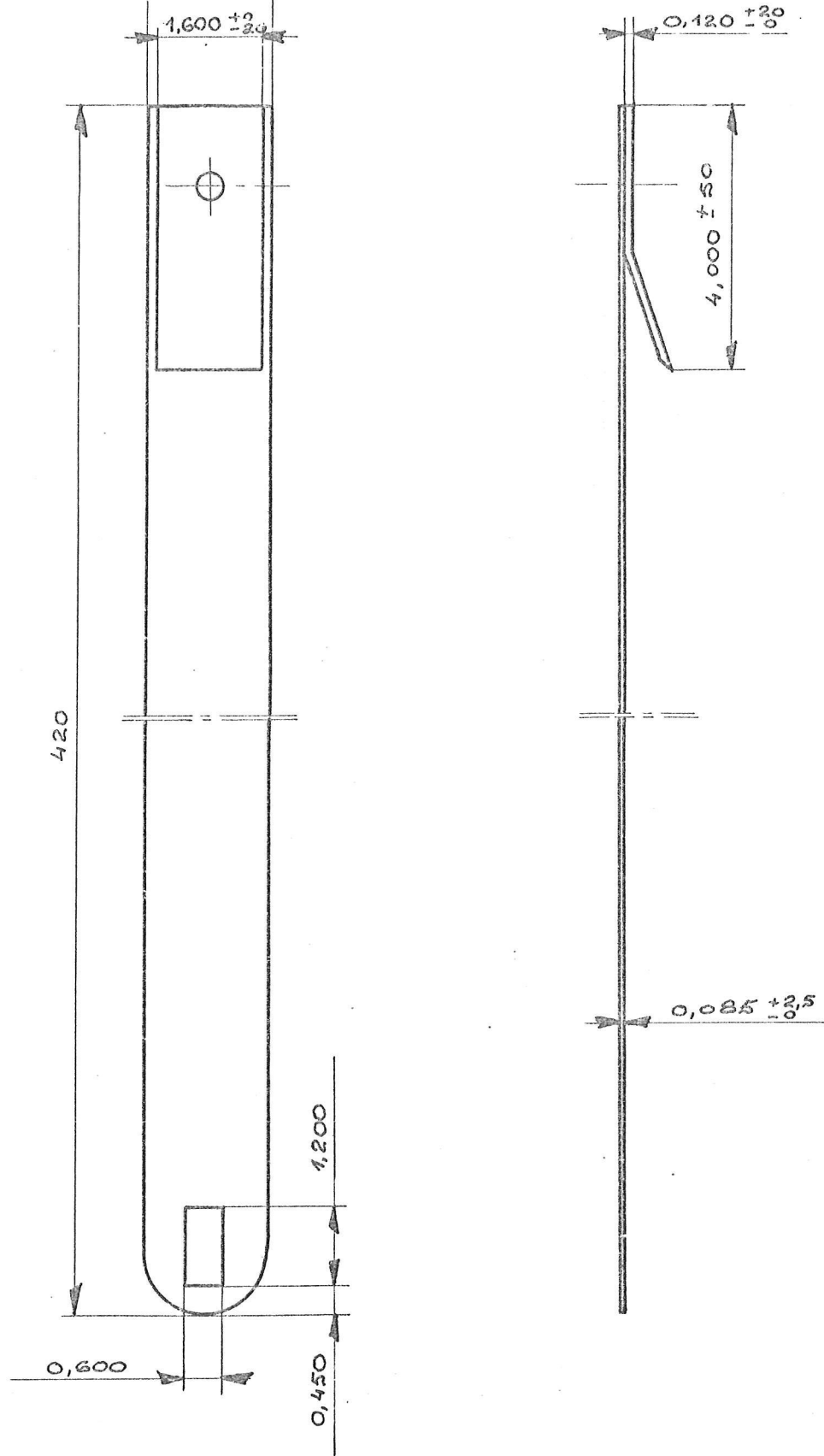
	233.60 10 1/2	233.66 11 1/2	233.67 A 11 1/2
<u>RESSORT DE BARILLET</u>			
Hauteur de lame	1,900	1,900	1,900
Epaisseur	0,0850-0,0875	0,0850-0,0875	0,0850-0,0875
Longueur	380-370	380-370	380-370
<u>ASSORTIMENT ECHAPPEMENT</u>			
Distance roue-ancre	3,150	3,150	3,150
Distance ancre-balancier	3,850	3,850	3,850
Diamètre roue	5,450	5,450	5,450
Diamètre trou de la roue	0,500	0,500	0,500
Hauteur plateau	1,000	1,000	1,000
Diamètre trou de plateau	0,420	0,420	0,420
Distance de cheville	0,900	0,900	0,900
<u>BALANCIER SANS VIS</u>			
Diamètre total	9,750	9,750	9,750
Hauteur de la serge	0,580	0,580	0,580
Diamètre du trou	0,850	0,850	0,850
Epaisseur du bras	0,220	0,220	0,220
Inertie	14 mg/cm ²	14 mg/cm ²	14 mg/cm ²
<u>SPIRAL</u>			
C G S	0,670	0,670	0,670
<u>VIROLE</u>			
Diamètre total	1,100	1,100	1,100
Diamètre du trou	0,480	0,480	0,480
Hauteur	0,550	0,550	0,550
<u>PITON</u>			
Diamètre	0,600	0,600	0,600
Hauteur	1,600	1,600	1,600

E X E C U T I O N

15 rubis - raquette piton mobile

préparés pour systèmes de protection contre les chocs
ou chatons combinés

" Ce document et toutes ses annexes sont la propriété exclusive de la Société FRANCE EBAUCHES. Le dossier qu'ils constituent ayant été confié personnellement au destinataire ne peut, en aucun cas, être copié, ni reproduit sans l'accord écrit d'une personne mandatée spécialement à cet effet par la Société FRANCE EBAUCHES. Il ne doit jamais être communiqué, ni rendu accessible à des tiers personnes "



Ressort de Barillet

FRANCE EBAUCHES
Centre technique

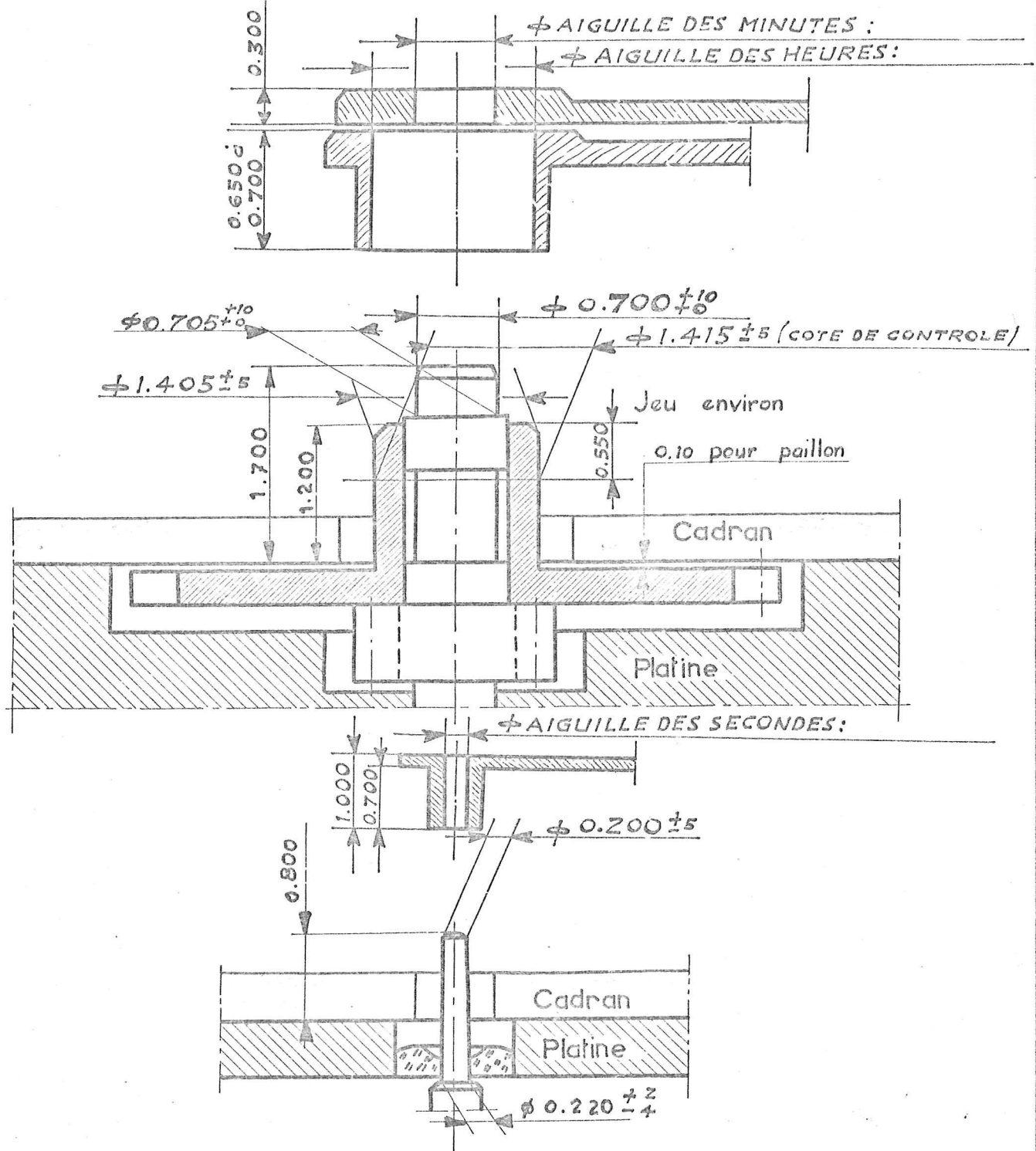
Matière : _____

Traitement : _____

F				Cotes en mm. tolérances en microns	
E				Cotes sans tolérance :	
D				le :	par :
C				23 . 2 . 71	M3
B	23.2.71	Calque refait	M3	échelle :	visa :

CAL 233-60

233-0770-00 B



Ajustements d'aiguilles (normal)

FRANCE EBAUCHES
Centre technique

Matiere: _____

Traitement: _____

F			
E			
D			
C			
B	12.8.67	0.500 → 800	modification erreur

Cotes en mm. tolérances en microns

Cotes sans tolérances:

1^o: 29-9-66

par: 0.1

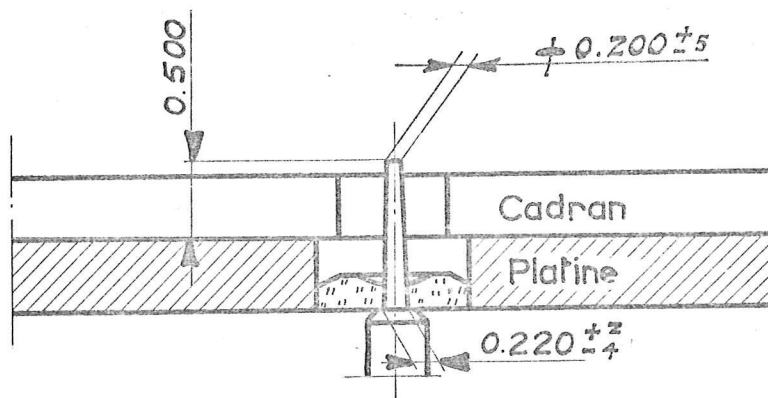
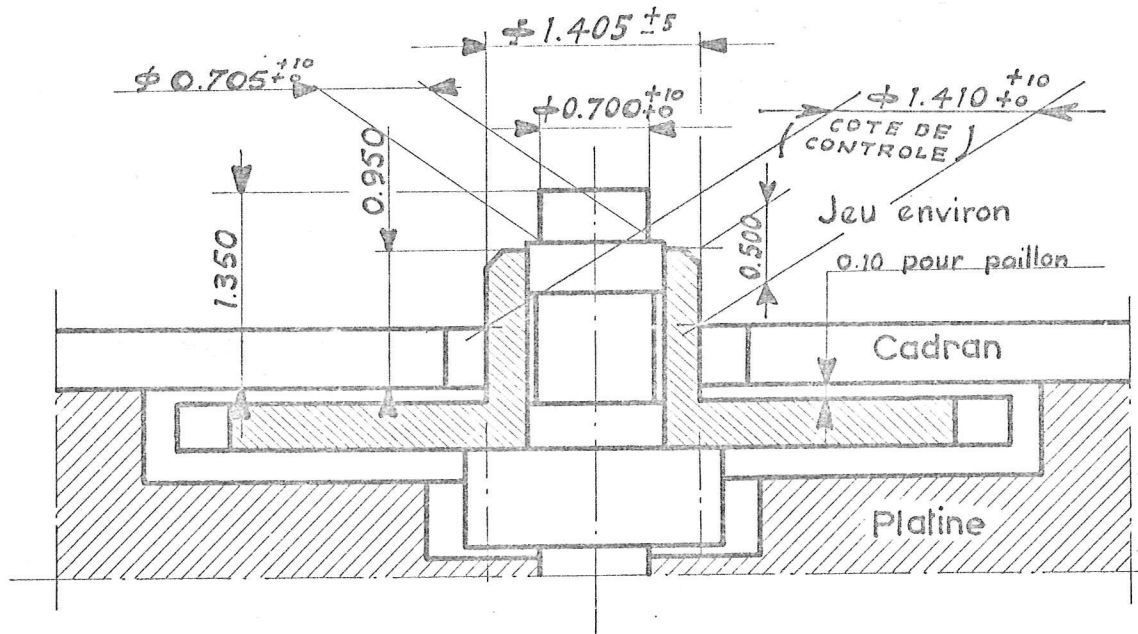
échelle: _____

Vite: _____

233-60

233 0018

B



Ajustements d aiguilles (bas)

FRANCE EBAUCHES

Centre technique

Matiere: _____

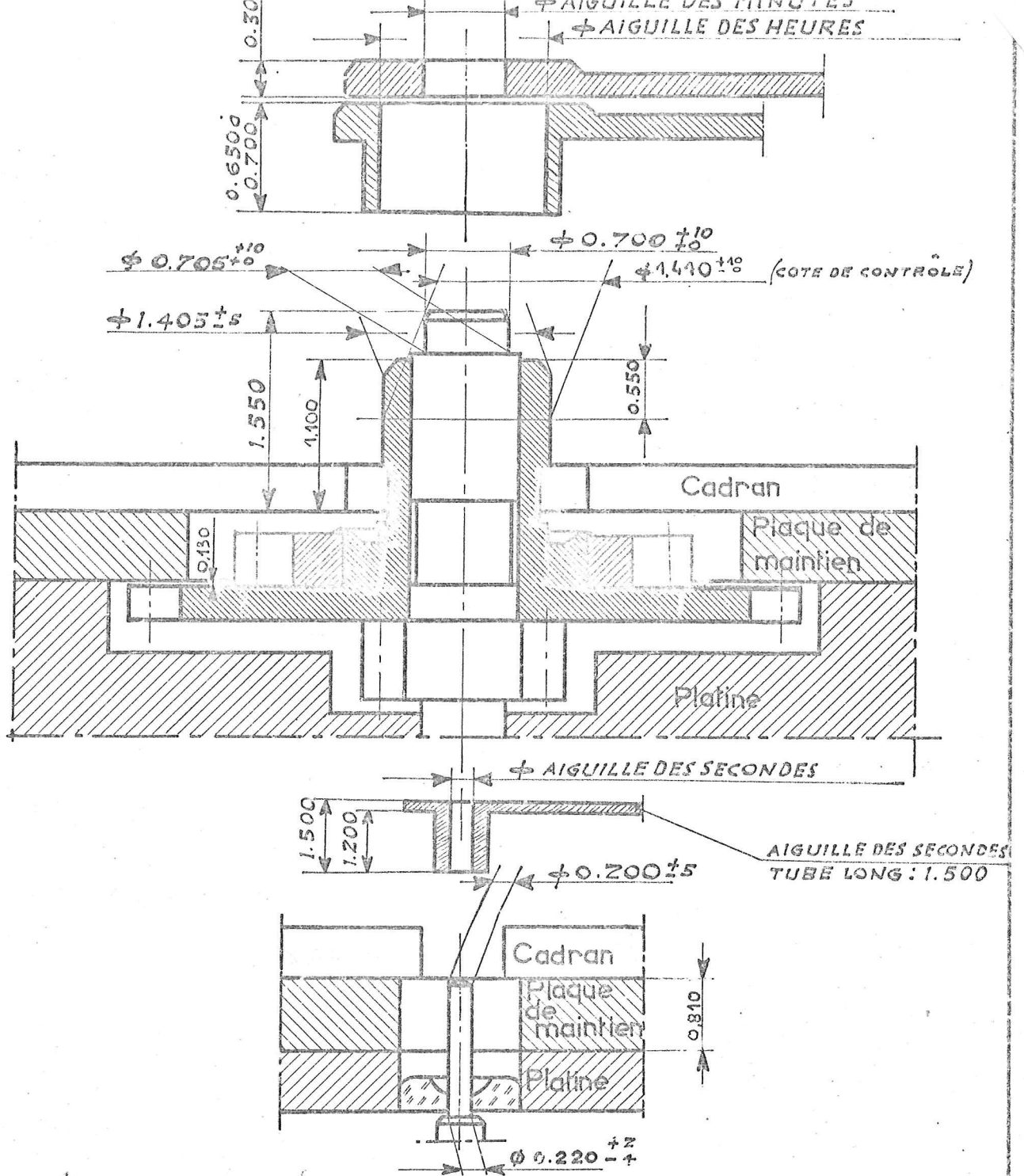
Traitement: _____

F			
E			
D			
C			
B			

Cotes en mm. tolérances en microns	
Cotes sans tolérances:	
le:	par:
25.67	0.1.

233.60

233.0012.4



Ajustements d'aiguilles.

Nombre de pièces

Calendrier

FRANCE EBAUCHES
Centre technique

Cal: 233-66

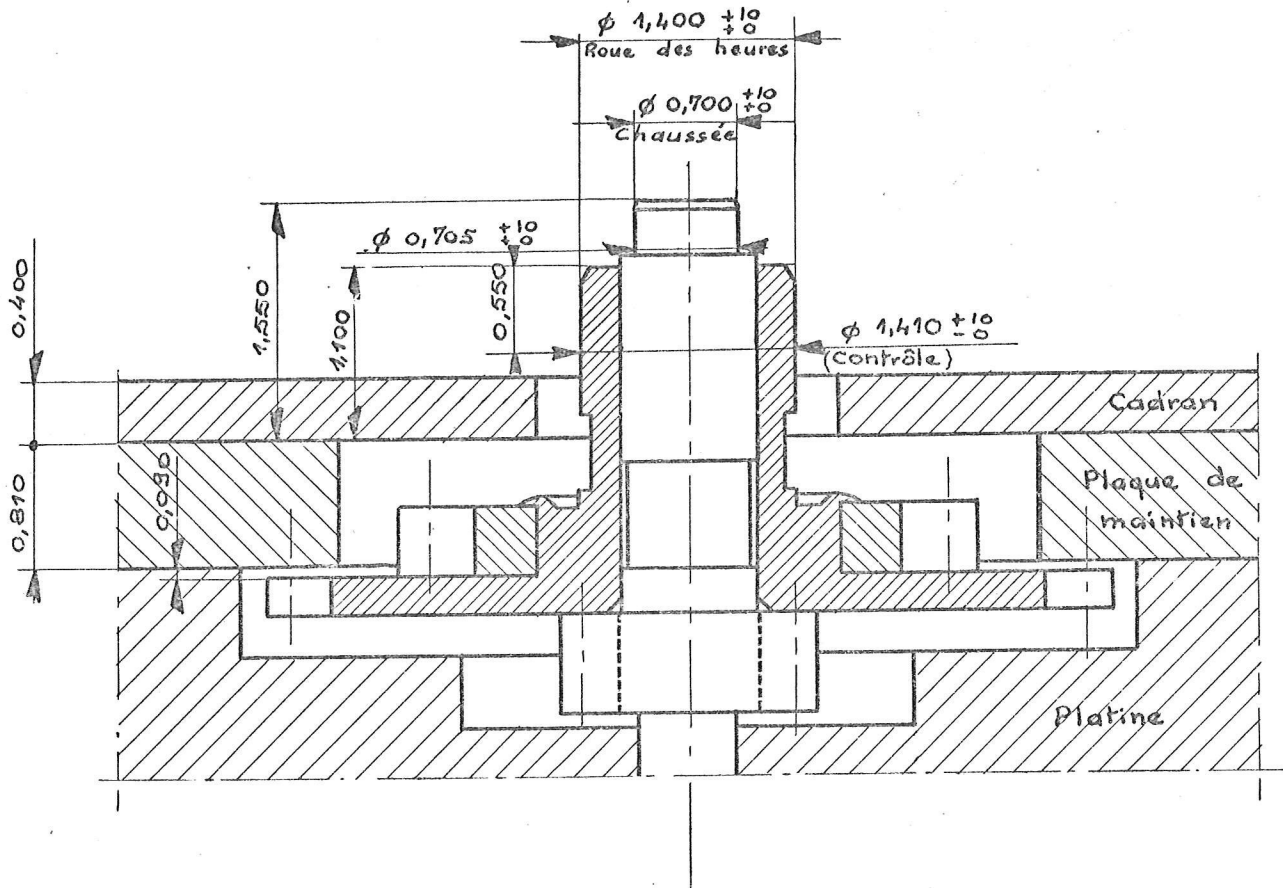
F			
E	1.271	Mod. canon; hauteur plaque de maintien 0,800 → 0,810 et cote contrôle ancienne +1405 ±5	C.C
D	2.5.67	Modif. Erreur Hauteur Seconde 0.500 → 0.800	VD
C	3.12.55	Mod. N° 408 en 66.0017.	
B	10-5-58	Mod. forme canon.	

Cotes en mm. tolérances en microns	
Cotas sans tolérances :	
Echelle 20/1	Visa 16.2.59

PLAN N°

E
D
C

" Ce document et toutes ses annexes sont la propriété exclusive de la Société FRANCE EBAUCHES. Le dossier qu'ils constituent ayant été confié personnellement au destinataire ne peut, en aucun cas, être copié, ni reproduit sans l'accord écrit d'une personne mandatarée spécialement à cet effet par la Société FRANCE EBAUCHES. Il ne doit jamais être communiqué, ni rendu accessible à des tiers personnes "



NOTA : Ce calibre ne comporte pas d'aiguilles de secondes.

Ajustements d'aiguilles semainier

FRANCE EBAUCHES
Centre technique

Matière :

Traitement :

F
E
D
C
B

Cotes en mm. tolérances en microns

Cotes sans tolérance :

le :
17.02.71

par :
M3

échelle :

viso :

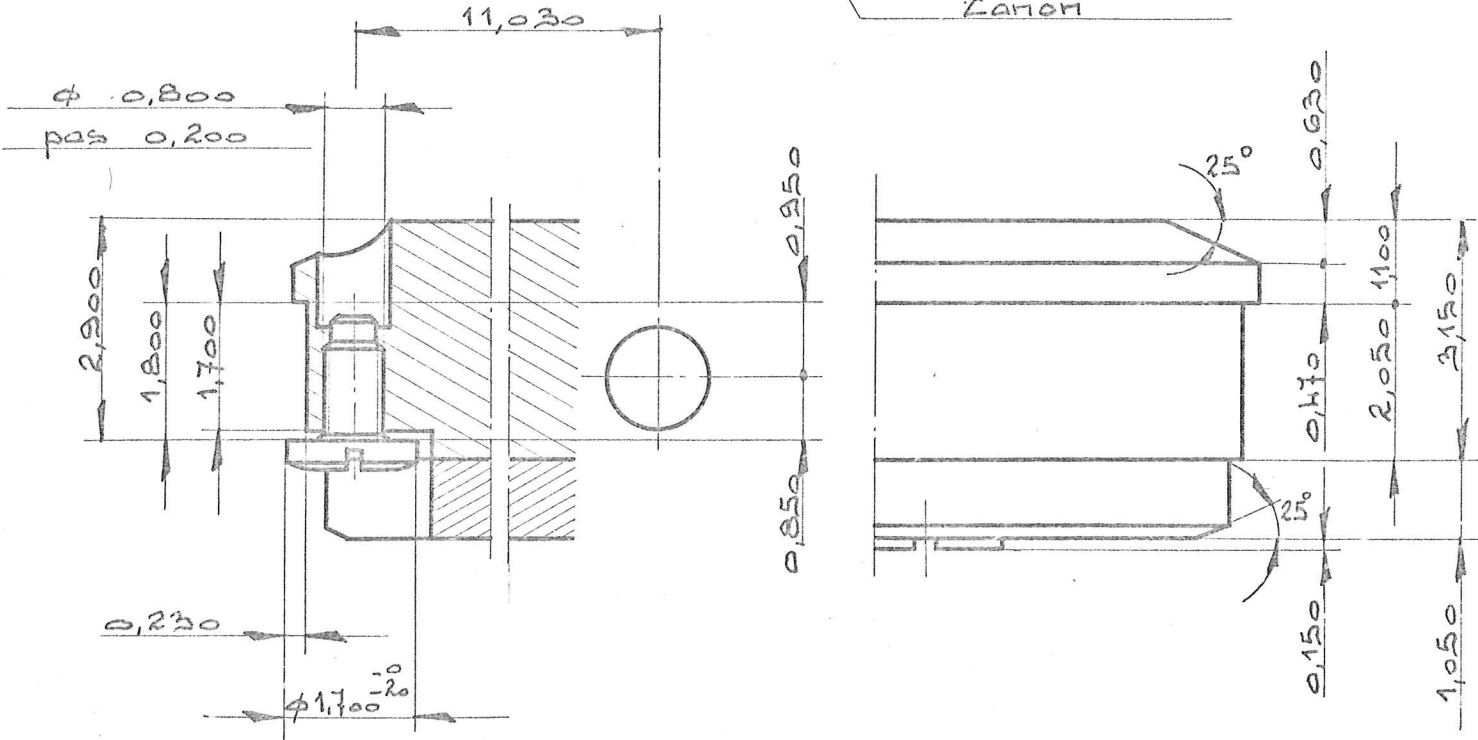
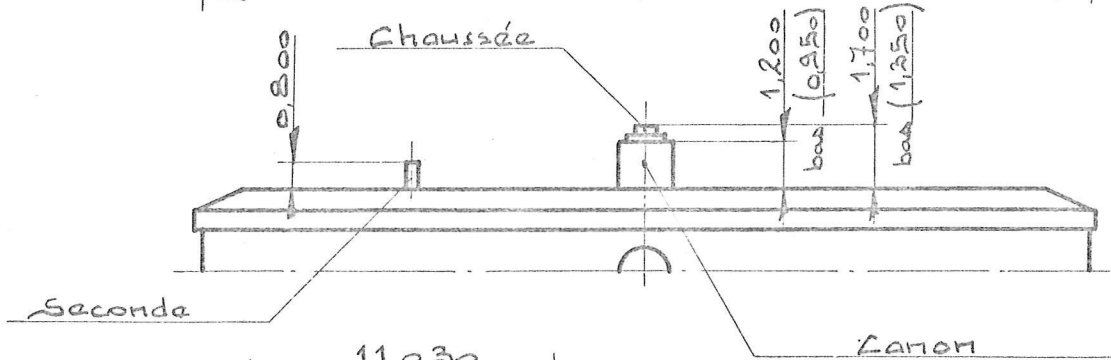
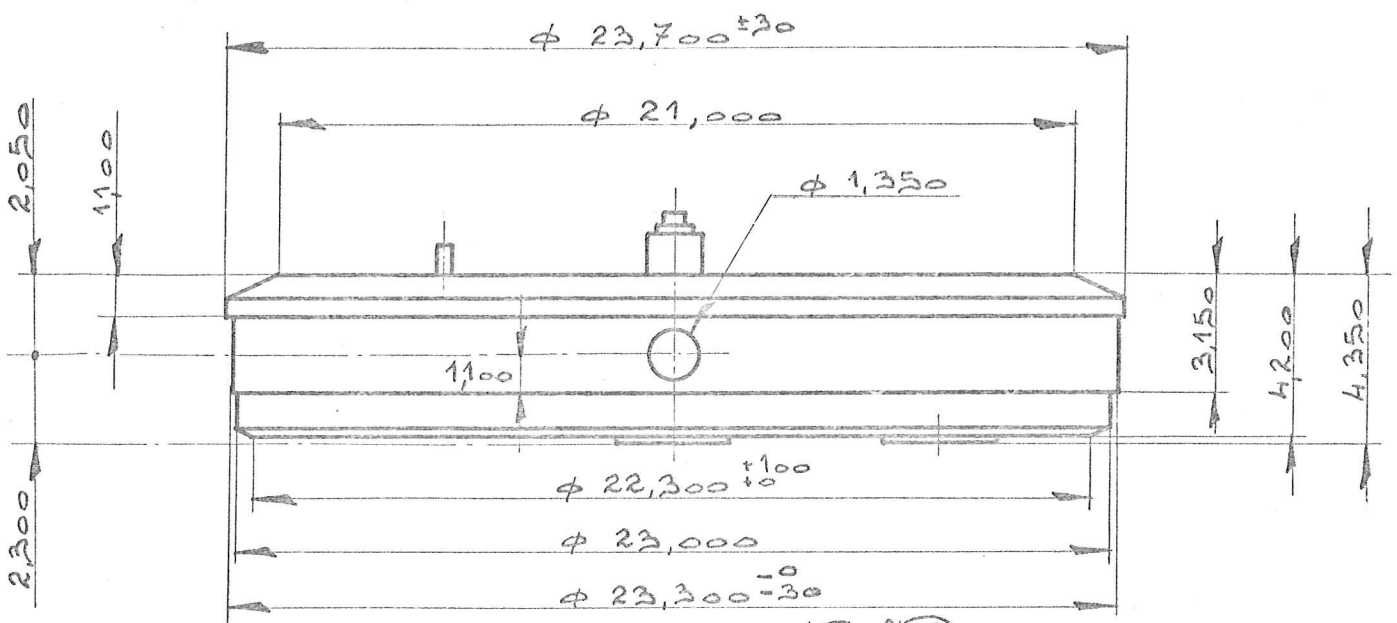
233-67

267.0017

C

Mod. canon . Calque refait

M3



Cage pour boite 10 1/2

FRANCE EBAUCHES
Centre technique

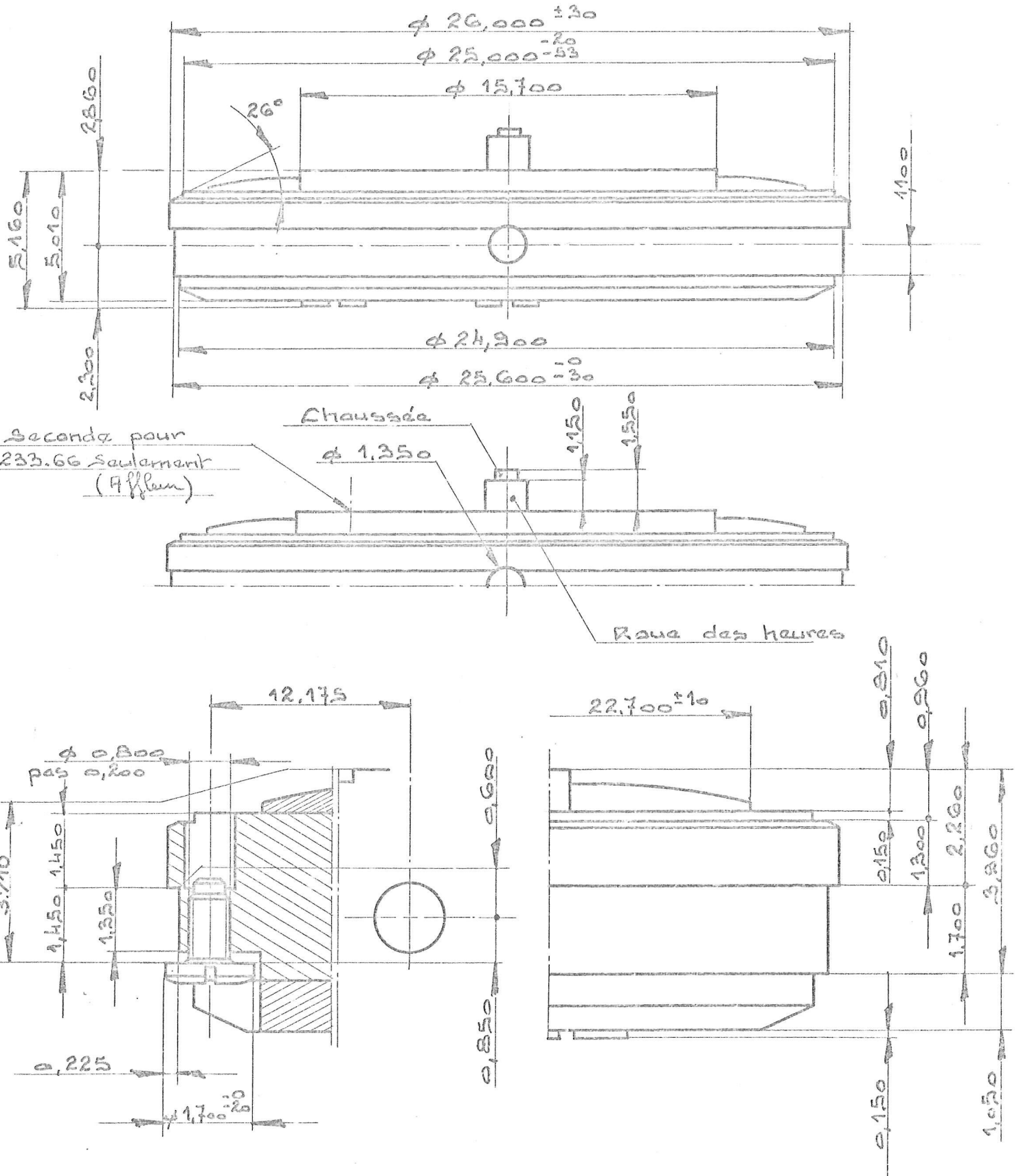
Matière : _____ Traitement : _____

F			
E			
D			
C			
B			

Cotes en mm. tolérances en microns
Cotes sans tolérance :
le : 9.6.62 par : JPEL
échelle : 5 et 10 visa : HT

233.60

233.0015



Cage pour boîte 11 1/2

FRANCE EDAUCHES
Centre technique

Matière :

Traitement :

F	
E	
D	
C	
B	

Cotes en mm. tolérances en microns

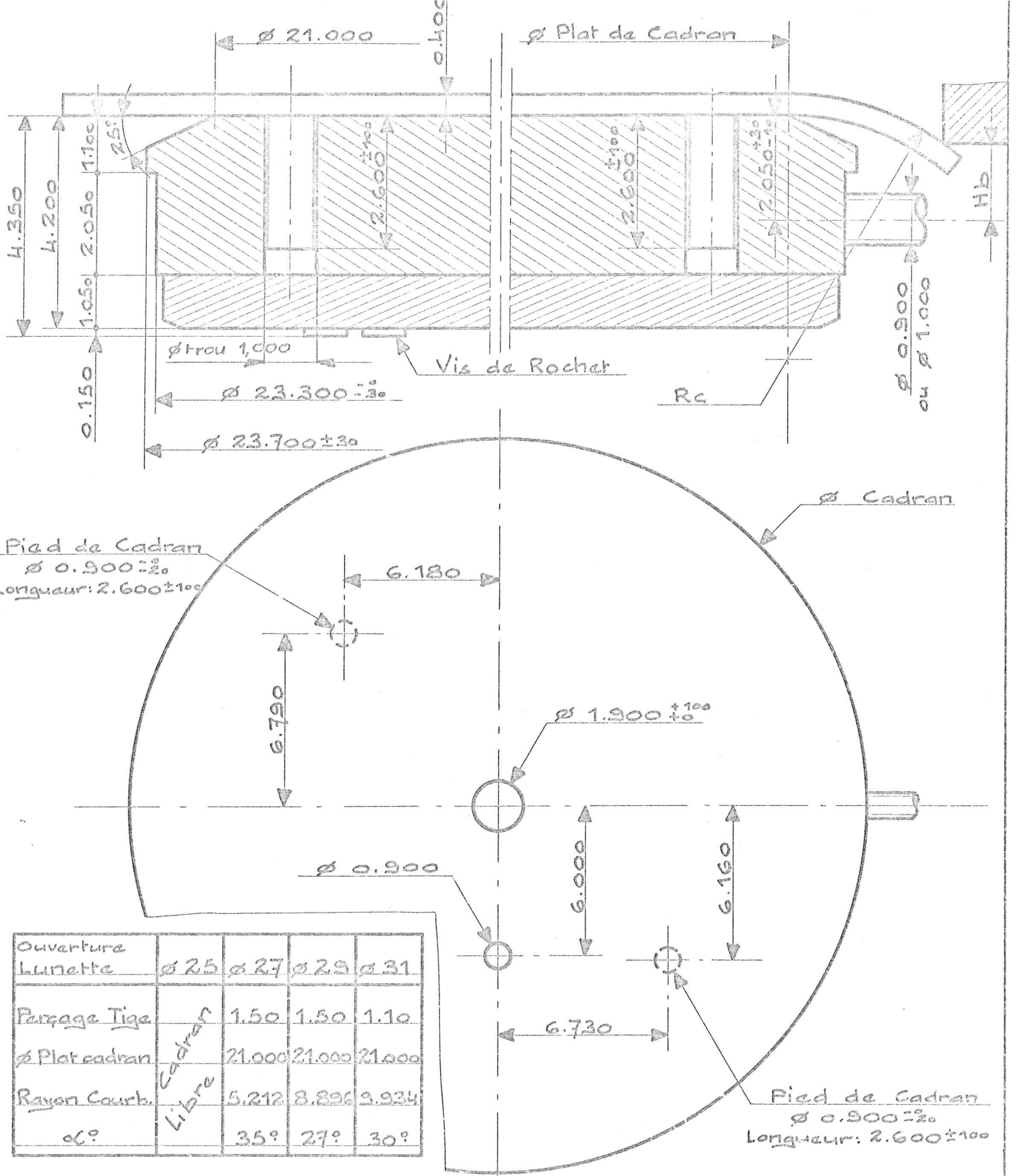
Cotes sans tolérance :

le : 12.5.69 par J.P.L.

échelle : via :

233.66
233.67

266 15



Pied de Cadran
 ϕ 0.900 $\pm 2\%$
 Longueur: 2.600 ± 100

Pied de Cadran
 ϕ 0.900 $\pm 2\%$
 Longueur: 2.600 ± 100

Ouverture Lunette	ϕ 25	ϕ 27	ϕ 29	ϕ 31
Passage Tige		1.50	1.50	1.10
ϕ Plat cadran		21.000	21.000	21.000
Rayon Courb.		5.212	8.896	9.934
α °		35°	27°	30°

Cage pour Cadran - 10 1/2 -

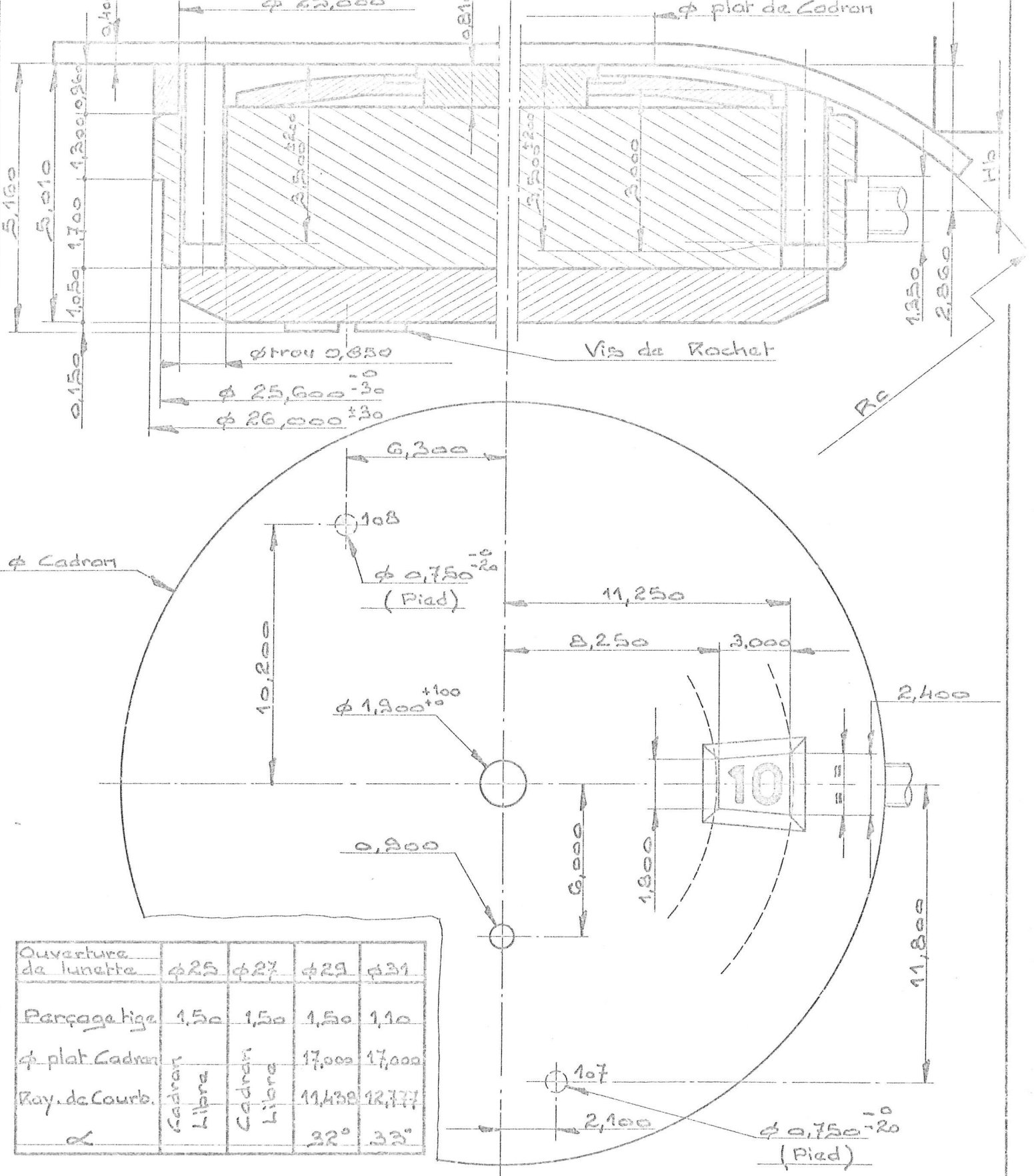
FRANCE EBAUCHES
 Centre technique

Matière : _____ Traitement : _____

F			
E			
D			
C			
B			

Cotes en mm, tolérances en microns
 Cotes sans tolérance :
 le : 17.6.69
 par : V.S.
 échelle :
 visa :

233.60
 233.0017



Ouverture de lunette	φ25	φ27	φ29	φ31
Perçage tige	1,50	1,50	1,50	1,10
φ plat Cadran			17,000	17,000
Ray. de Courb.	Cadran Libre	Cadran Libre	11,438	12,777
α			32°	33°

Cache pour Cadran (guichet trapézoïdal sur 3/4)

FRANCE EBAUCHES
Centre technique

Matière : _____

Traitement : _____

F			
E			
D			
C			
B			

Cotes en mm. tolérances en microns

Cotes sans tolérance :

le :

4.4.68

par :

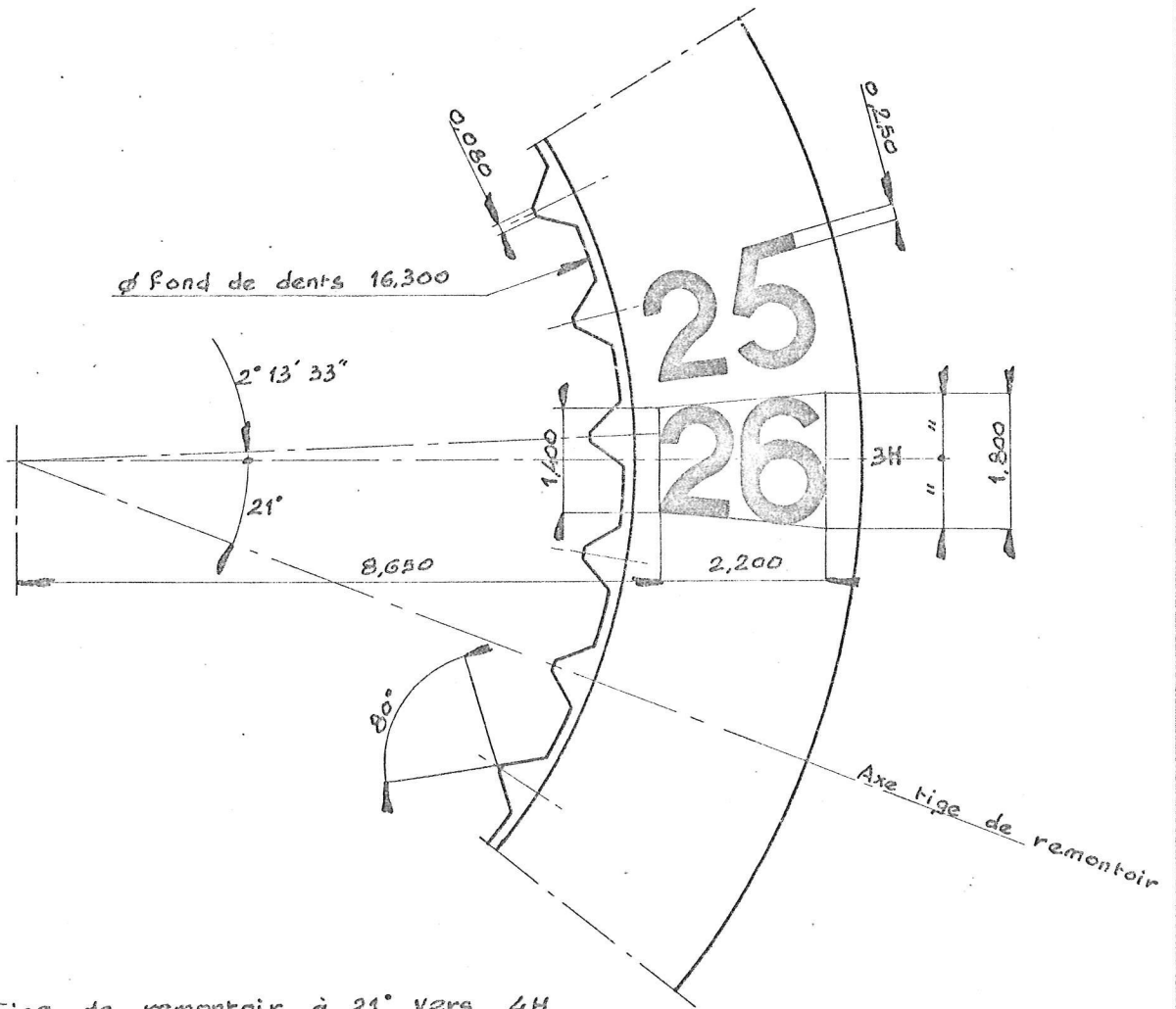
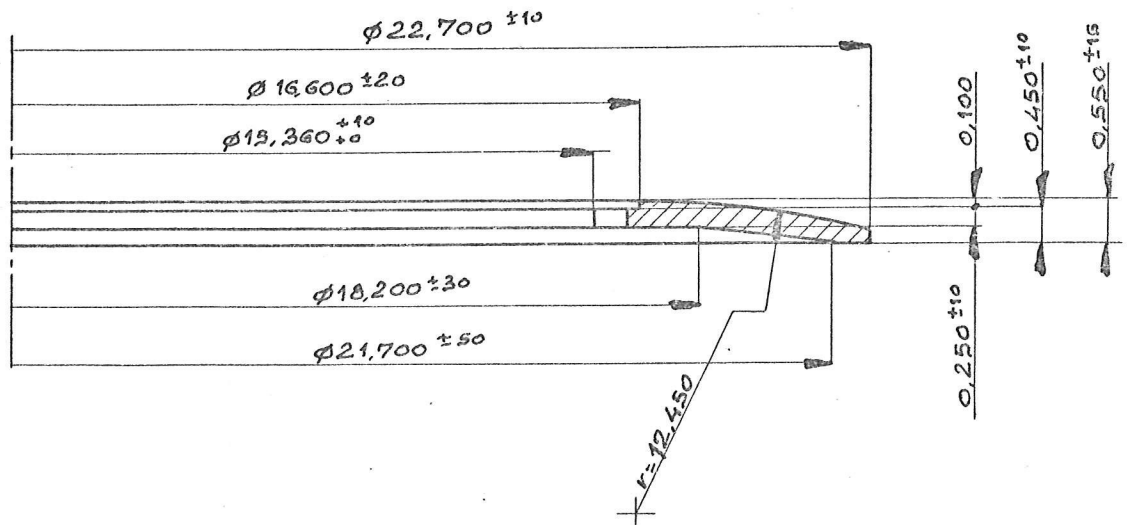
J.P.P.

échelle :

visa :

233.66

266 - 18



Guichet 3H Tige de remontoir à 21° vers 4H

INDICATEUR DE QUANTIEME

FRANCE EBAUCHES
Centre technique

Matière :

Traitement :

F	
E	
D	
C	
B	

Cotes en mm, tolérances en microns

Cotes sans tolérance :

le : par :

8/7/69

échelle : visa :

223-66

200-2557/5

FOURNITURES PARTICULIERES AU CALIBRE 233. 60

Références	Liste des fournitures
100	Platine
105	Pont de barillet
110	Pont de rouage
121/3	Coq pour porte-piton et pour dispositif amortisseur, spiral plat
125	Pont d'ancre
182	Barillet avec couvercle (sans arbre)
195	Arbre de barillet
201	Roue de centre (sans chaussée)
210	Roue moyenne
220	Roue de seconde pivot court
224	Roue de seconde pivot long
240	Chaussée lanternée
250	Roue des heures
260	Roue de minuterie
307	Raquette avec porte-piton mobile, pour spiral plat
334	Plaque de contre-pivot double
401	Tige de remontoir
407	Pignon coulant
410	Pignon de remontoir
415	Rochet
420	Roue de couronne
422	Bague de roue de couronne
425	Cliquet
430	Ressort de cliquet
435	Bascule
440	Ressort de bascule
443	Tirette
445	Ressort de tirette
450	Renvoi
705	Roue d'ancre pivotée
710	Ancre montée