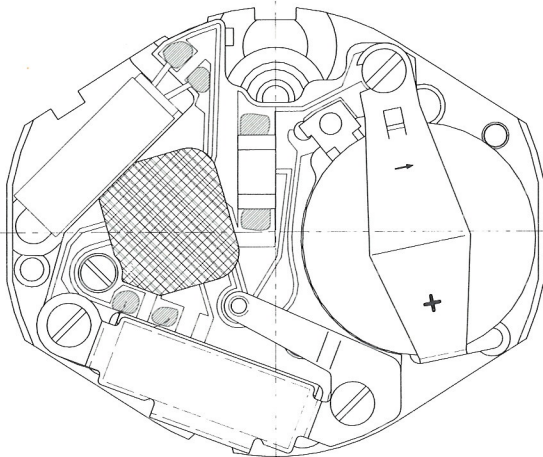




# FRANCE ÉBAUCHES



## 6380

**mise à l'heure électronique  
electronic setting**

**6 3/4" x 8"**

**H = 3,60 mm**

CARACTÉRISTIQUES TECHNIQUES	TECHNICAL DATA	TECHNISCHE DATEN	mm
<b>Cage</b> Diamètre total Diamètre encageage Hauteur sur filet Hauteur maximum	<b>Frame</b> Overall diameter Casing diameter Height at bead Maximum height	<b>Gestell</b> Gesamter Durchmesser Durchmesser zur Gehäuse-Passung Höhe am Wulst Maximale Höhe	15,300 x 18,200 15,300 x 17,800 0,800 3,60
<b>Résonateur</b> Fréquence	<b>Resonator</b> Frequency	<b>Resonator</b> Frequenz	32 768 Hz
<b>Moteur</b> Nombre d'impulsions par minute	<b>Motor</b> Number of impulses p/minute	<b>Motor</b> Impulszahl p/Minute	3
Exécution: 0 rubis	Version: 0 jewel	Ausführung: 0 Stein	

## FRANCE ÉBAUCHES

4, chemin du Fort de Bregille  
**B.P. 157 - 25014 BESANÇON CEDEX - FRANCE**  
Tél. : (33) 81 801311 - Telefax : (33) 81 803421 Telex : 360100

DISTRIBUTEUR - DISTRIBUTOR  
VERTRIEB 零件供应商

### ASIANHOR

Singga Commercial Building  
16th floor - 148 Connaught Road West  
**HONG KONG**  
Tel. : (852) 5 464881 - Telex : 73968  
Telefax : (852) 5 8582523

### HANS LEITZ

Rennfeldstrasse 31  
D - 7530 PFORZHEIM  
**REPUBLIK DEUTSCHLAND**

### COMEXHOR

34, Rue Alexis-Marie Piaget  
CH - 2300 LA CHAUX DE FONDS  
**SUISSE**  
Tel. : (41) 39 286336  
Telefax : (41) 39 286340

### PASSONIDUE

Via Plinio, 22 - I - 20129 MILANO  
**ITALIA**  
Tel. : (39) 2 2043479

### H.G. BRUNNER LTD.

Post office Chambers, 5a North Street  
LEATHERHEAD Surrey KT22 7AX  
**UNITED KINGDOM**  
Tel. : (44) 372 378033