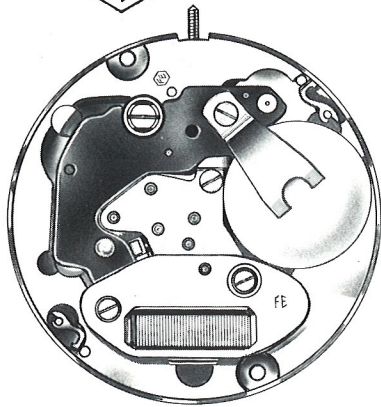




FRANCE ÉBAUCHES



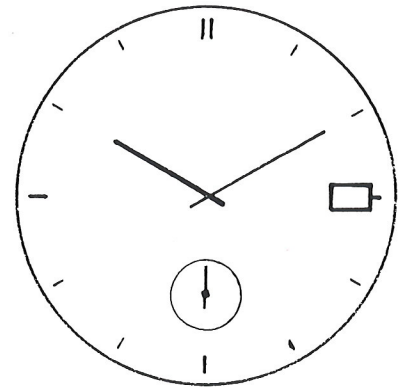
70200 - 71200

70210 - 71210

70220 - 71220

70270 - 71270

70290 - 71290



8 3/4" Ø 19,4 mm	70200	70210	70220	70270	70290
10 1/2" Ø 23,3 mm	71200	71210	71220	71270	71290

CARACTÉRISTIQUE TECHNIQUES Cage	TECHNICAL DATA Cal. 70200 70210	TECHNISCHE DATEN Cal. 71200 71210	技术资料 Cal. 70220		mm 毫米 Cal. 71220		Cal. 70270 70290	Cal. 71270 71290
Diamètre total	20,00	23,90	20,00	23,90	20,00	23,90	20,00	23,90
Diamètre encageage	19,40	23,30	19,40	23,30	19,40	23,30	19,40	23,30
Hauteur sur filet	1,10	1,10	1,50	1,50	1,58	1,58	1,58	1,58
Hauteur sur tige	1,50	1,50	1,90	1,90	1,98	1,98	1,98	1,98
Hauteur maximum	3,00	3,00	3,40	3,40	3,48	3,48	3,48	3,48
Frame								
Overall diameter	20,00	23,90	20,00	23,90	20,00	23,90	20,00	23,90
Casing diameter	19,40	23,30	19,40	23,30	19,40	23,30	19,40	23,30
Height at bead	1,10	1,10	1,50	1,50	1,58	1,58	1,58	1,58
Height at stem	1,50	1,50	1,90	1,90	1,98	1,98	1,98	1,98
Maximum height	3,00	3,00	3,40	3,40	3,48	3,48	3,48	3,48
Gesamter Durchmesser	20,00	23,90	20,00	23,90	20,00	23,90	20,00	23,90
Durchmesser zur Gehäuse-Passung	19,40	23,30	19,40	23,30	19,40	23,30	19,40	23,30
Höhe am Wulst	1,10	1,10	1,50	1,50	1,58	1,58	1,58	1,58
Höhe an der Welle	1,50	1,50	1,90	1,90	1,98	1,98	1,98	1,98
Maximale Höhe	3,00	3,00	3,40	3,40	3,48	3,48	3,48	3,48
外壳 (框架)								
总直径	20,00	23,90	20,00	23,90	20,00	23,90	20,00	23,90
外壳直径	19,40	23,30	19,40	23,30	19,40	23,30	19,40	23,30
表壳饰高度	1,10	1,10	1,50	1,50	1,58	1,58	1,58	1,58
把芯高度	1,50	1,50	1,90	1,90	1,98	1,98	1,98	1,98
最大高度	3,00	3,00	3,40	3,40	3,48	3,48	3,48	3,48

Tige de mise à l'heure	Hand-setting stem	Stellwelle	机芯止动杆	
Diamètre du filetage	Threading diameter	Gewindedurchmesser	把芯螺纹直径	0,900
Résonateur	Resonator	Resonator	谐振器	
Fréquence	Frequency	Frequenz	共振荡回声率	32,768 Hz
Moteur	Motor	Motor	电动机	
Nombre d'impulsions par minute	Number of impulses p/minute	Impulszahl p/Minute	驱脉冲 次/分	60
Trimmer	Trimmer	Trimmer	调整片	



CARACTÉRISTIQUES TECHNIQUES

TECHNI

8 3/4'''

70200
70210
70220
70270
70290

10 1/2'''

71200
71210
71220
71270
71290

8 3/4'''

70200

10 1/2'''

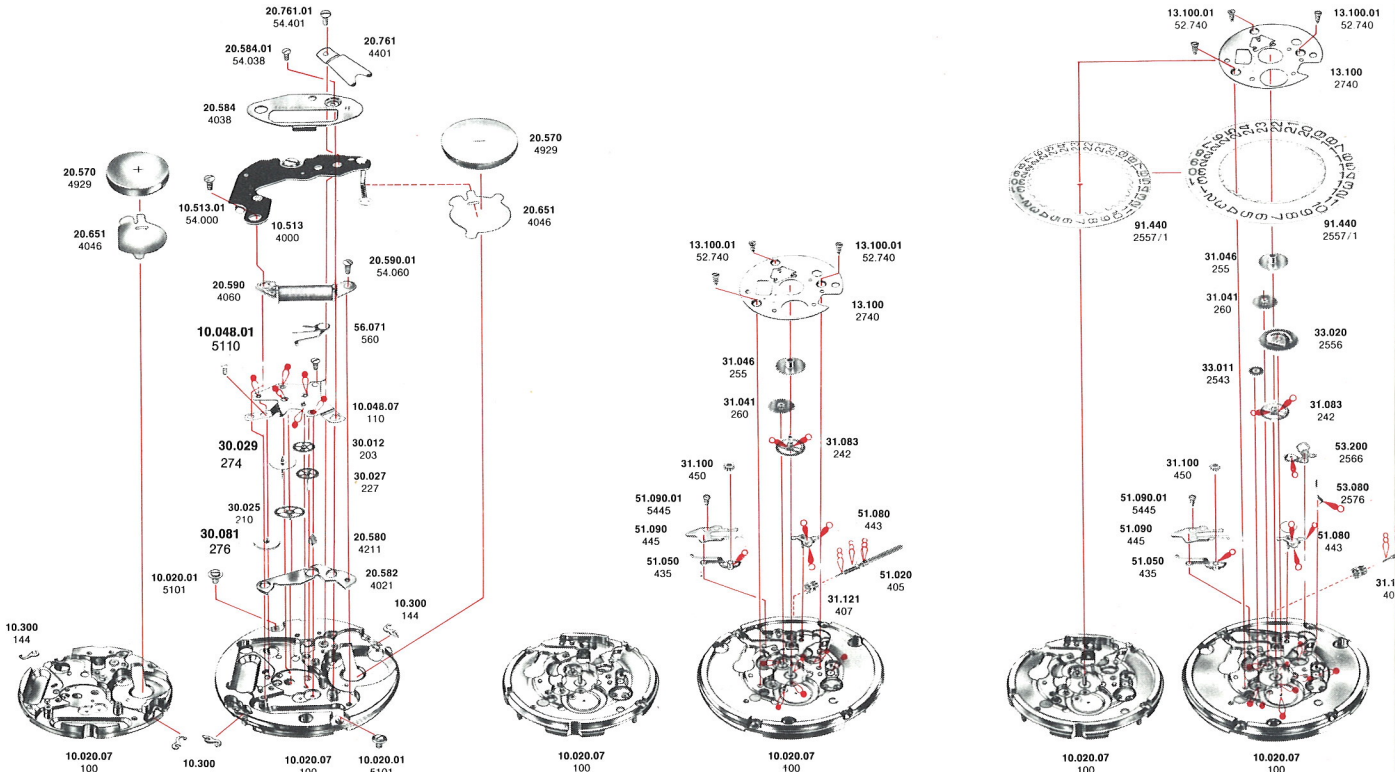
71200

8 3/4'''

70210

10 1/2'''

71210

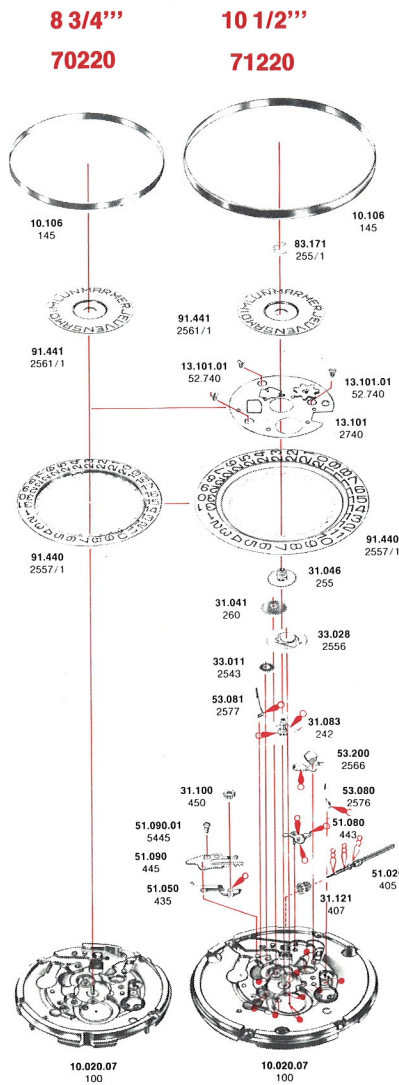


MOEBIUS 9010

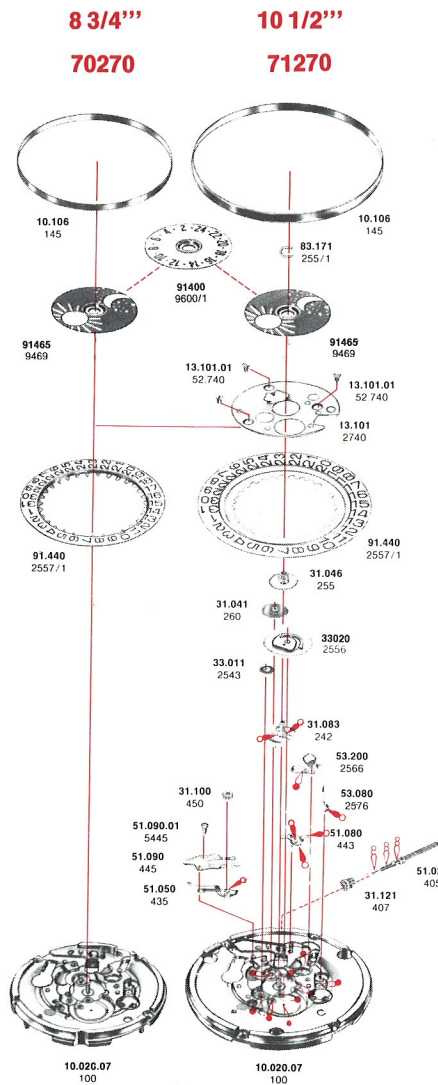
MOEBIUS 9020

	Liste des fournitures	List of materials	Bestandteile	
10.020.07	100	Platine	Main plate	Werkplatte
10.048.07	110	Pont de rouage	Train wheel bridge	Räderwerkbrücke
10.106	145	Support de cadran	Dial support	Träger für Zifferblatt
10.300	144	Fixateur de cadran	Dial fastener	Zifferblatthalter
10.513	4.000	Module électronique	Electronic module	Elektronik-Baugruppe
13.100	2.740	Plaque de maintien du mécanisme de quantième	Date mechanism maintaining plate	Halteplatte für Datum-Mechanismus
13.101	2.740	Plaque de maintien du mécanisme de calendrier	Calendar mechanism maintaining plate	Halteplatte für Kalender-Mechanismus
20.570	4.929	Pile	Battery	Batterie
20.580	4.211	Rotor	Rotor	Rotor
20.582	4.021	Stator	Stator	Stator
20.584	4.038	Ecran magnétique	Magnetic screen	Magnetschirm
20.590	4.060	Bobine	Coil	Spule
20.651	4.046	Isolateur de pile	Battery insulator	Isolation für Batterie
20.761	4.401	Bride +	Bridle +	Bügel +
30.012	203	Roue intermédiaire	Intermediate wheel	Zwischenrad
30.025	210	Roue moyenne	Third wheel	kleinbodenrad
30.027	227	Roue de seconde	Second wheel	Sekundenrad
30.029	274	Roue intermédiaire de seconde	Intermediate second wheel	Zwischen-Sekundenrad
30.081	276	Roue petite seconde	Small second wheel	Kleinsekundenrad
31.041	260	Roue de minuterie	Minute wheel	Minutenrad
31.046	255	Roue des heures	Hour wheel	Stundenrad
31.083	242	Chaussée avec entraîneur	Cannon pinion with driver	Minutenrohr mit Mitnehmer
31.100	450	Renvoi	Setting wheel	Zeigerstellrad
31.121	407	Pignon coulant	Sliding pinion	Kupplungstrieb
33.011	2.543	Roue intermédiaire de quantième	Intermediate date wheel	Datumzwischenrad
33.020	2.556	Roue entraîneuse de l'indicateur de quantième	Date indicator driving wheel	Datumanzeiger-Mitnehmerrad
33.028	2.556	Roue entraîneuse du calendrier	Calendar driving wheel	Kalender-Mitnehmerrad

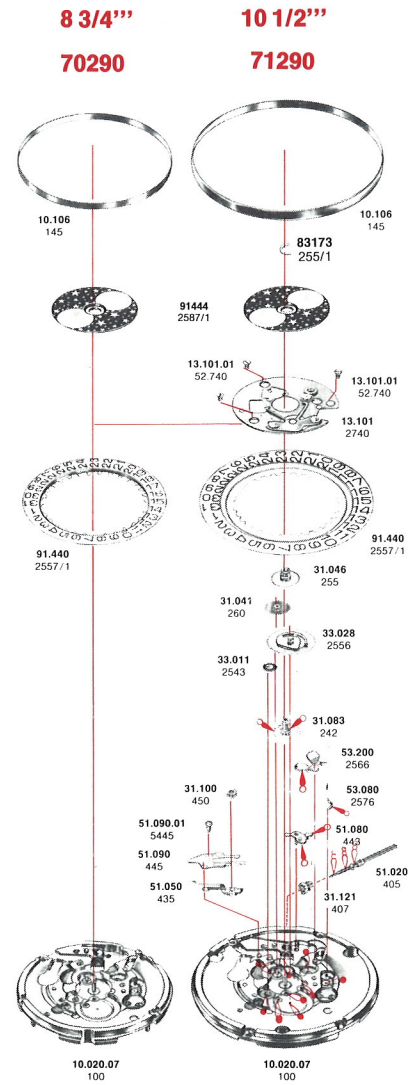
Réf. 编号	Liste des fournitures	List of
51.020	405	Tige de mise à l'heure
51.050	435	Bascule de pignon coulant
51.080	443	Tirette
51.090	445	Sautoir de tirette
53.081	2.576	Sautoir de quantième
53.080	2.577	Sautoir des jours
53.200	2.566	Correcteur de quantième
56.071	560	Levier d'arrêt de seconde au centre
83.171	255.1	Clavette de l'indicateur du jour
83.173	255/1	Clavette de l'indicateur phase lunaire
91.400	9.600/1	Indicateur d'heure
91.440	2.557/1	Indicateur de quantième
91.441	2.561/1	Indicateur du jour
91.444	2.587/1	Indicateur phase lunaire
91.465	9469	Indicateur de l'état diurne et nocturne
10.020.01	5.101	Vis de fixation
10.020.02	5.102	Vis de fixation, spéciale
10.048.01	5.110	Vis de pont de rouage
10.513.01	54.000	Vis de module électronique
13.100.01	52.740	Vis de plaque de maintien du mécanisme de quantième
13.101.01	52.740	Vis de plaque de maintien du mécanisme de calendrier
20.584.01	54.038	Vis d'écran magnétique
20.590.01	54.060	Vis de bobine
20.761.01	54.401	Vis de bride +



MOEBIUS D5



MOEBIUS 8300



materials	Bestandteile	主要机件
mm	Stellwelle	机芯止动杆
	Kupplungstriebhebel	离合杆
	Winkelhebel	拉档杆
mm	Winkelhebelbraste	拉档定位
	Datmraste	周历定位
	Sautoir des jours	日历定位
	Datumkorrektor	日历调整器
stop lever	Mittelsekunden-Abstellhebel	中心秒止动杆
spring-clip	Niemmscheibe für Tagesanzeiger	周历指示磁簧夹
moon phase indi-	Klemmscheibe für Mondphasen-	月相指示器的弹簧
icator	anzeiger	
indicator	Stundenanzeiger	时针
	Datumanzeiger	日历指示盘
	Tagesanzeiger	周历指示盘
	Mondphasenanzeiger	月相指示器
	Tag und Nacht-anzeiger	日夜指示盘
crew	Werkbefestigungsschraube	固壳螺钉
	Werkbefestigungsschraube, Spezial-Ausführung	专用螺钉
idge screw	Räderwerkbrüksensschraube	轮系夹板螺钉
tile screw	Schraube der Elektronik-Baugruppe	电子表机芯螺钉
mm maintaining	Schraube der Halteplatte für Datum-Mechanismus	周历机构板螺钉
anism	Schraube für Kalendermecha-	日历机构板螺钉
ite screw	nismushalteplatte	
netic screen	Schraube für Magnetschim	电磁屏蔽螺钉
	Spulenschraube	线圈螺钉
	Schraube der Bügel +	托簧螺钉

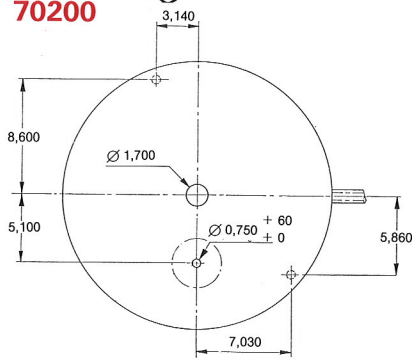
Réf. 编号	Pierre de	Jewel for	Stein für	宝石开于	mm 毫米
70.100	—	Rotor, dessus	Rotor, top	转子 上	12 × 90 × 22

Pile Battery	Batterie 電池	Fonctions de la tige Handsetting-stem functions	Funktionen der Stellwelle 撥針杆的作用
8 3/4''	10 1/2''	1 — marche normale 2a — correction de la date 2b — autre correction 3 — mise à l'heure, stop-seconde avec interruption du courant pour le moteur	1 — normaler Gang 2a — Datumkorrektur 2b — Andere Korrektur 3 — Zeigerstellen, Sekunden-Stopp mit Unterbrechung der Motorspeisung
low drain	low drain		
UCAR 362 RW 310 VARTA 532 RENATA 362 SR 721 SW	UCAR 371 RW 315 VARTA 537 RENATA 371 SR 920 SW		

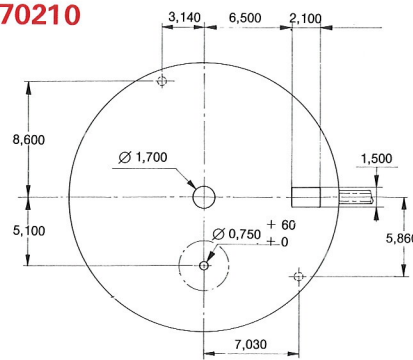


CADRAN - DIAL - ZIFFERBLATT - 錶盤

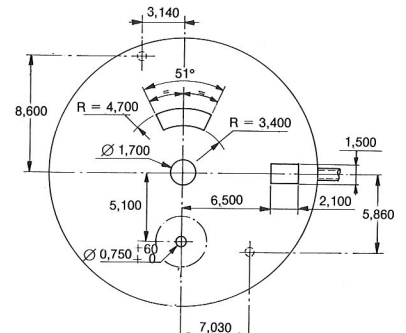
70200



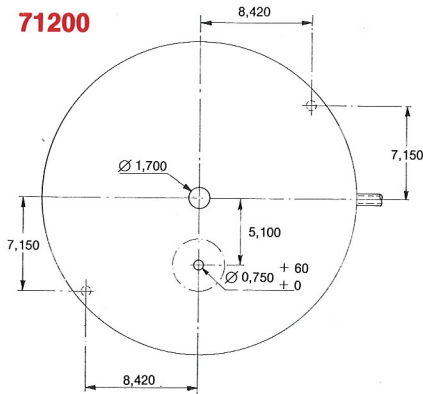
70210



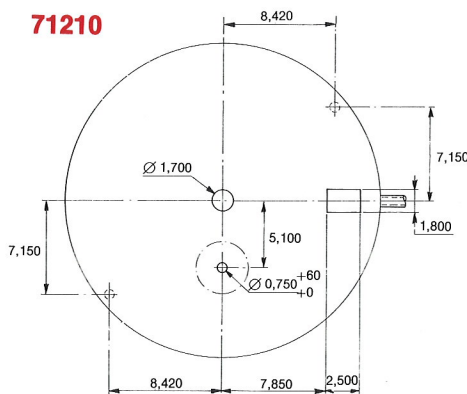
70220



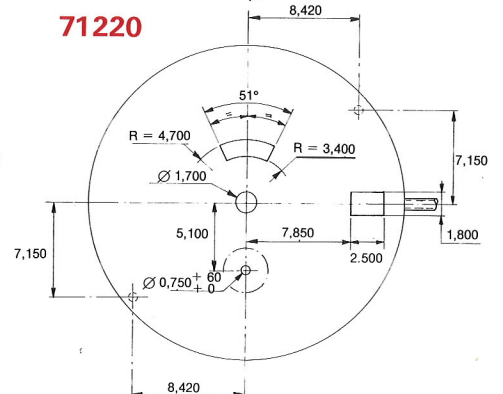
71200



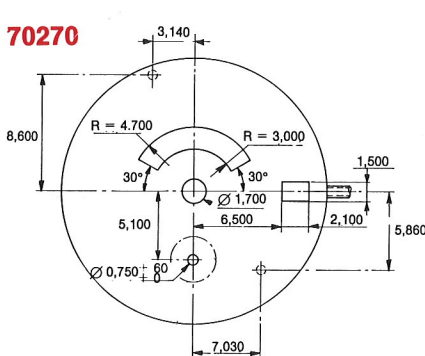
71210



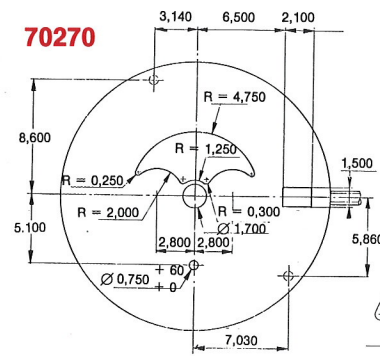
71220



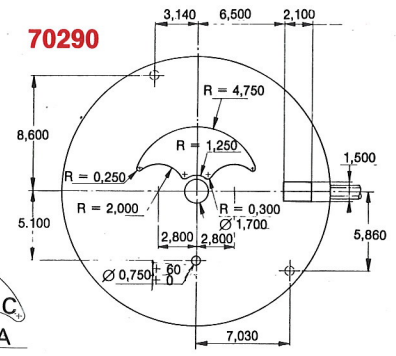
70270



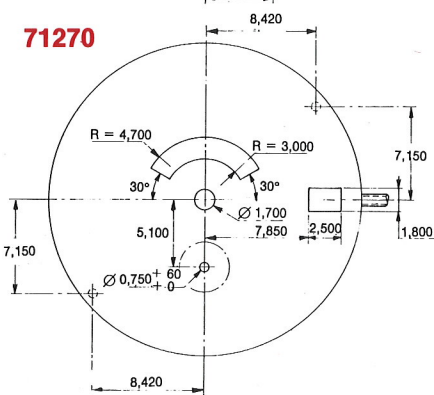
70270



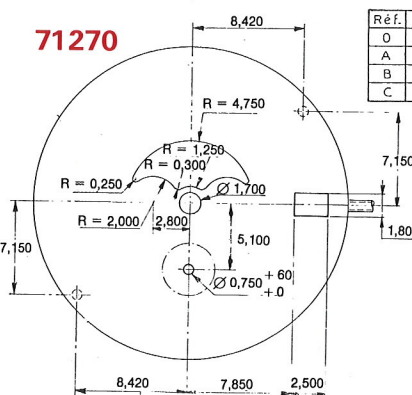
70290



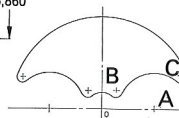
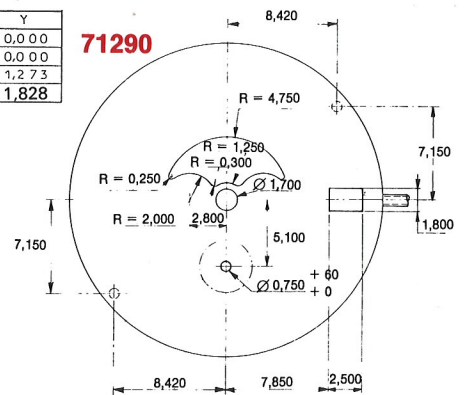
71270



71270



71290



Réf.	X	Y
O	0,0 00	0,0 00
A	2,8 00	0,0 00
B	0,8 84	1,2 73
C	4,1 12	1,8 28

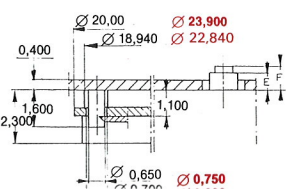
70200
71200

70210
71210

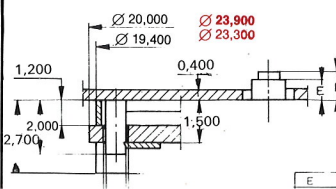
70220
71220

70270
71270

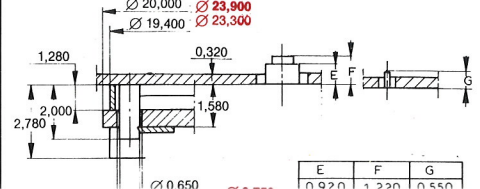
70290
71290



E	F	G
1,300	1,300	0,650



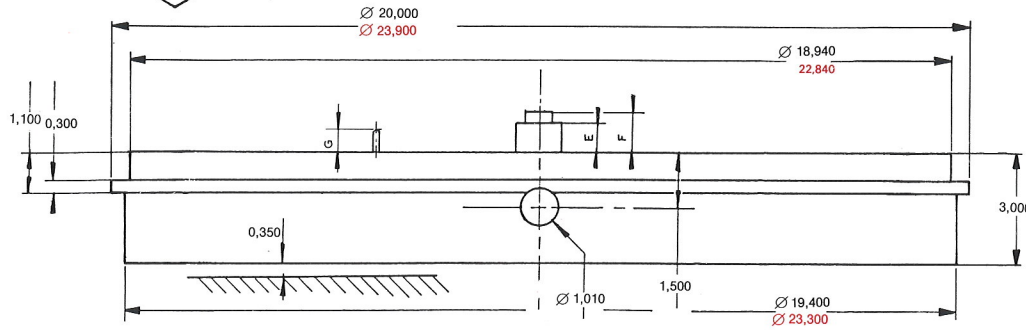
E	F	G
1,300	1,300	0,650



E	F	G
0,920	1,220	0,550



BOÎTE - CASING - EINSCHALEN - 錶殼

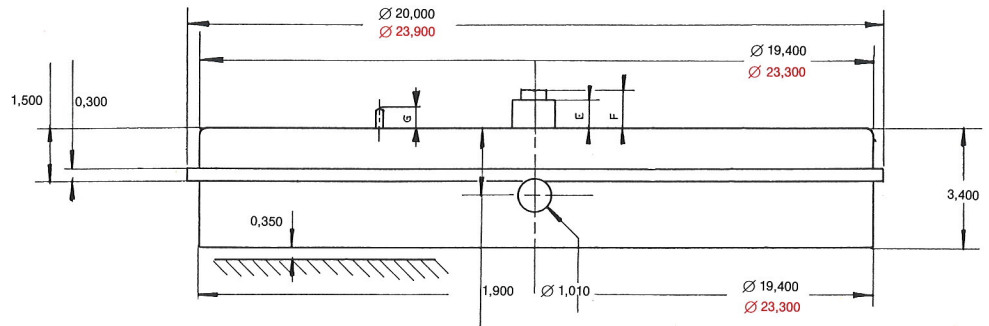


70200
70210

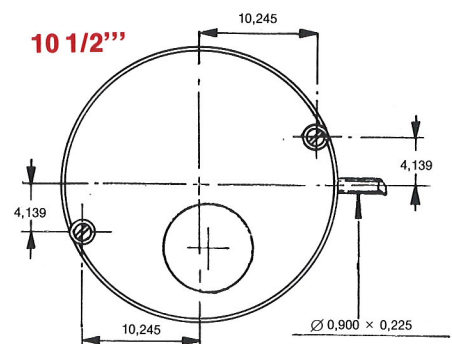
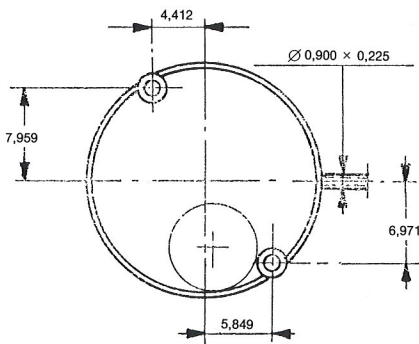
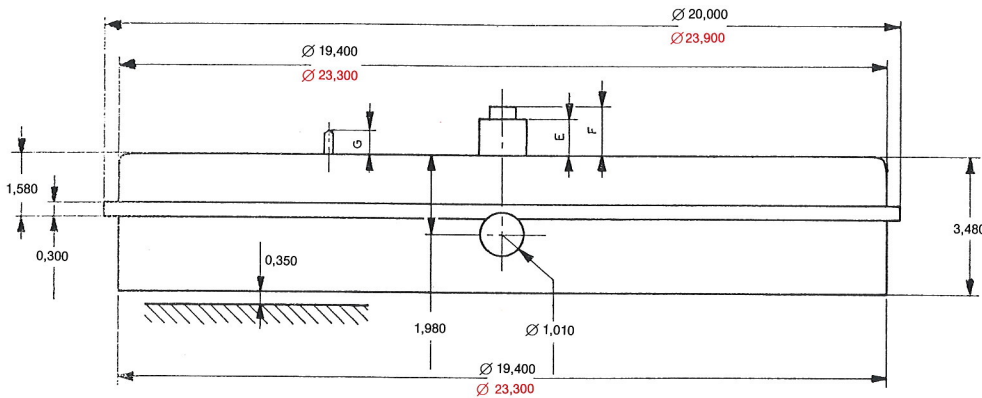
71200
71210

70220

71220



70270
70290



FRANCE ÉBAUCHES : 4, chemin du Fort de Bregille - B.P. 157 - 25014 BESANÇON CEDEX - FRANCE
Téléphone : 81.80.13.11 - Télex : 360 100 F - Téléfax : 81.80.34.21

H.G. BRUNNER Limited C/O L.D.J. (SCIENTIFIC) LTD
Post office Chambers 5a north street
Leatherhead Surrey
ENGLAND KT 22 7AX

HANS LEITZ

Rennfeldstrasse 31
D - 7530 Pforzheim - Germany

ASIANHOR

Singga Commercial Building
16th floor - 148 Connaught Road West Hong Kong
Téléphone : 5-464 881 - Télex : 73968
Telefax : 5-477 762

COMEXHOR - FEBE SUISSE

34, rue Alexis-Marie Piaget
CH - 2300 La Chaux de Fonds - Suisse
Téléphone : 039 28 63 36