



Marke:

FE

Kaliber:

8121

F



Abb. Vorderseite

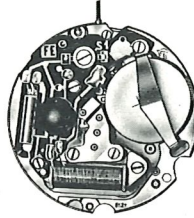
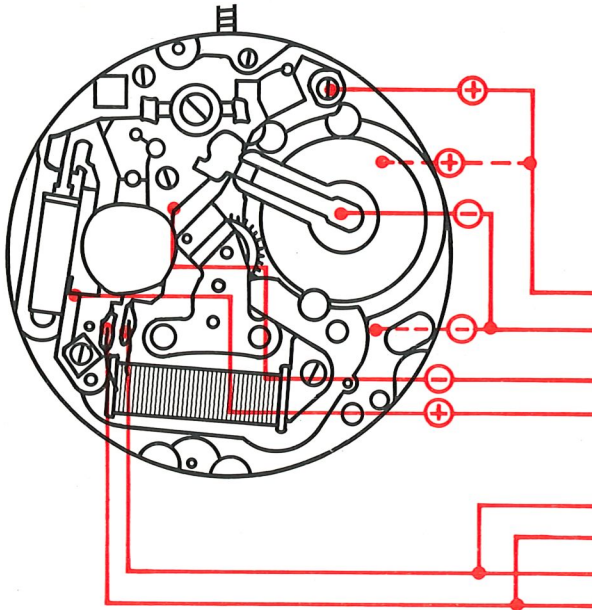


Abb. Rückseite

----- mit eingesetzter Batterie
 ——— Speisung mit Meßpult



Werkgröße:
 \varnothing 25,6 mm
 H 4,5 mm

Quarzfrequenz:
32 768 Hz

Motorfrequenz:
1 Hz

Antriebsart:
1 Sekunden-Schrittmotor

Zusatzeinrichtungen:
Kalender CLD

Batterie: **1,55 V**
 UCAR 390
 VARTA 534
 RW 39
 RENATA 11

Nennspannung:
1,55 V

Belastung der Batterie
 mit Widerstand:
1000 Ω

Stromverbrauch:
 $\leq 3 \mu\text{A}$

Spannung am E-Block:
1,55 V

Ausgangsimpuls:
 Meßbereich 0,5 V
 geringer Ausschlag
 abwechselnd + / -

Spulenwiderstand:
ca. 2500 Ω

Elektronischer Teil, Besonderheiten:

France Ebauches empfiehlt die Montage des Werkes auf einer leitenden Unterlage vorzunehmen, mit Erdanschluß, Widerstand ca. 500 k Ω .

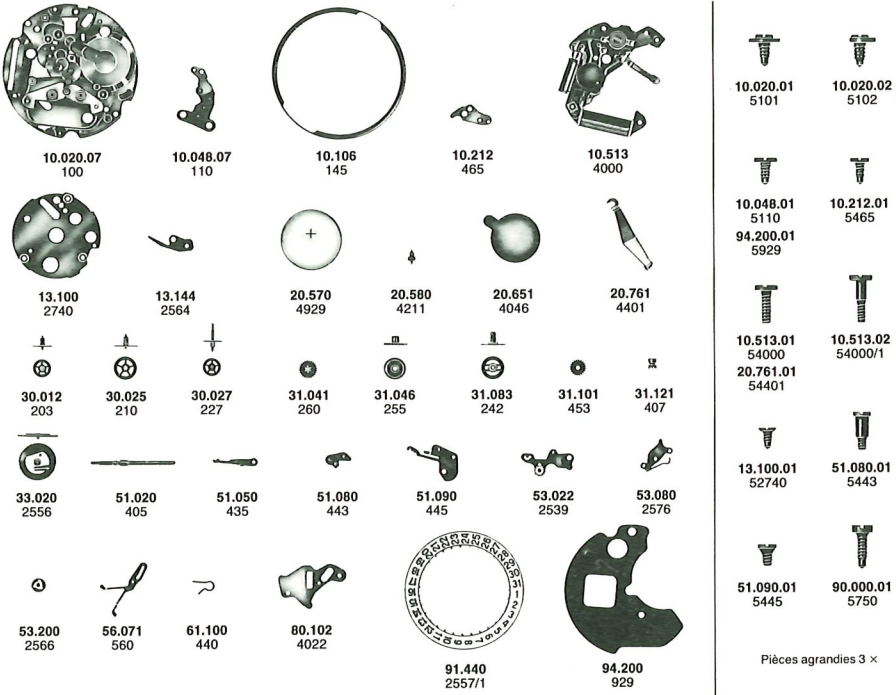
Mechanischer Teil, Besonderheiten:

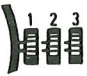

Stellwelle ist rostfrei.

Gehäuse, Zifferblätter und Zeiger (Sek.-Zeiger für Quarzuhr muß ausgewuchtet sein) der folgenden mech. Kaliber passen:
 5601, 5602, 5606, 5611, 5612, 5616.

Achtung! Gehäusehöhen können unterschiedlich sein und evtl. nicht passen.

FLUME-ELECTRONIC SERVICE-SYSTEM



Funktionen	Stellen 	Anzeige 
12 Stunden	Kronen-Stellung 3	{ permanente Analog-Anzeige (Std., Min., Sek.-) Kalender, digital
Minuten	Kronen-Stellung 3	
Sekunden	Kronen-Stellung 3	
Kalender	Kronen-Stellung 2 (links-drehend)	

Gesetzlich geschützt für Rudolf Flume. Nachdruck verboten. Änderungen vorbehalten.

